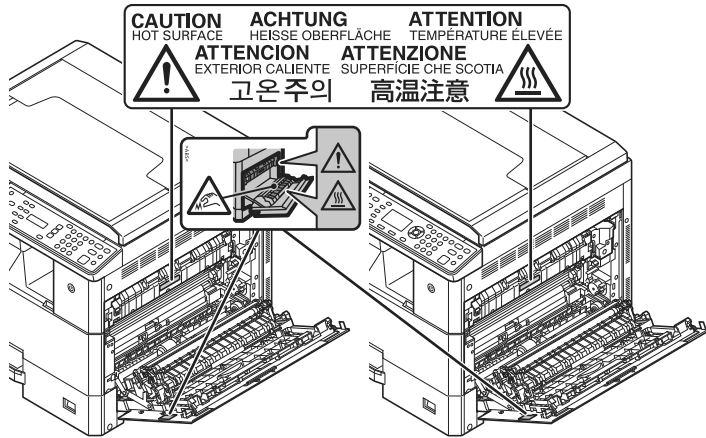


**Cautionary Labels / Étiquettes Attention / Etiquetas de precaución /
Warnschilder im Gerät / Etichette di attenzione / Etiquetas de Cuidado /
Этикетки с предостережениями / ملصقات التنبيه / 小心標籤**

English The machine bears any of the following labels.
Français La machine porte les étiquettes suivantes.
Español La máquina tiene pegada una de las siguientes etiquetas.
Deutsch Das Gerät trägt eine der folgenden Kennzeichnungen.
Italiano Sulla macchina compare una delle seguenti etichette.
Português A máquina vem com as seguintes etiquetas afixadas.
Русский На аппарате наклеены следующие этикетки.
العربية يحمل الجهاز أيًا من الملصقات التالية.
繁體中文 本印表機貼有以下標籤。

NOTE: Do not remove these labels.
REMARQUE : Ne pas retirer ces étiquettes.
NOTA: No quite estas etiquetas.
HINWEIS: Entfernen Sie keine Aufkleber.
NOTA: Non rimuovere queste etichette.
NOTA: Não remova estas etiquetas.
ПРИМЕЧАНИЕ: не удаляйте эти наклейки.
ملاحظة: لا تقم بنزع هذه الملصقات.
注意: 請勿移除這些標籤。



Do not touch the sharp edges

It may hurt your fingers, etc.

Ne pas toucher les bords tranchants

Risque de blessures aux doigts, etc.

No toque los bordes afilados

Podría dañarse los dedos, etc.

Berühren Sie keine scharfen Kanten

Sie könnten Ihre Finger etc. verletzen.

Non toccare i bordi taglienti

Ci si potrebbe ferire le dita, ecc.

Não toque nas bordas afiadas

Você pode lesionar seus dedos, etc.

Не прикасайтесь к острым краям

Вы можете повредить пальцы и т.д.

لا تلمس الحواف الحادة.

فقد تؤذي أصابعك، أو أعضاء أخرى.

請勿觸摸鋒利邊緣。

可能會造成手指受傷等。



CAUTION: Hot surface

High temperature inside. Do not touch parts in this area, because there is a danger of getting burned.

ATTENTION: surface chaude

Température élevée à l'intérieur. Pour éviter les risques de brûlures ne pas toucher les pièces de cette zone.

CUIDADO: superficie caliente

Temperatura elevada en el interior. No toque las piezas de esta zona porque corre el riesgo de quemarse.

VORSICHT: heiße Oberfläche

Hohe Temperaturen im Gerät. Berühren Sie keine Komponenten in diesem Bereich, es besteht die Gefahr von Verbrennungen.

ATTENZIONE: superficie calda

Temperatura elevata all'interno. Non toccare i componenti in quest'area; vi è pericolo di ustioni.

ATENÇÃO: superfície quente

Alta temperatura interna. Não toque as peças nesta área porque existe perigo de queimaduras.

ОСТОРОЖНО. Горячая поверхность

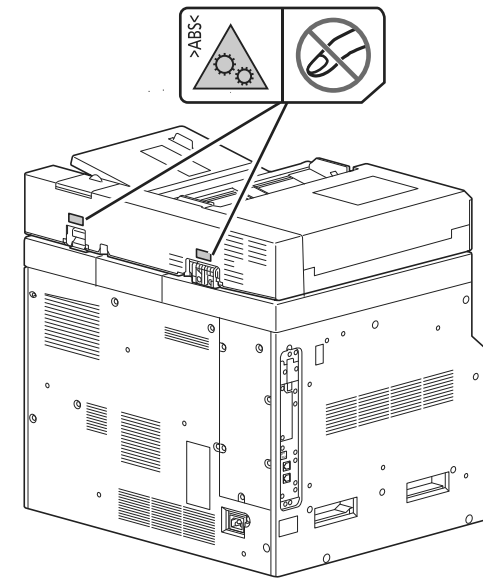
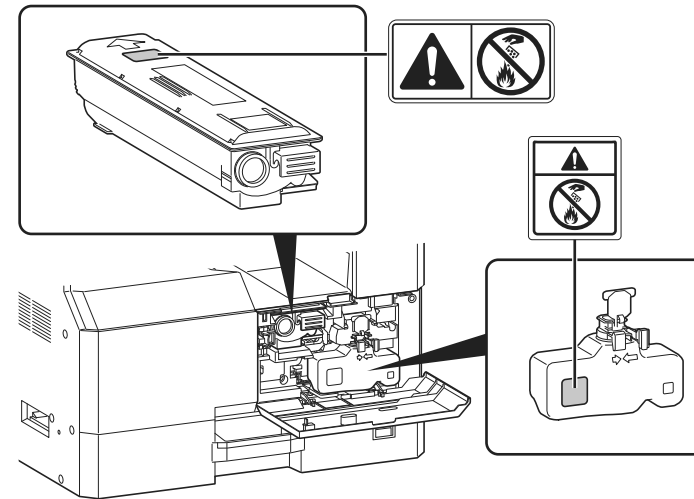
Внутри аппарата высокая температура. Во избежание ожогов не дотрагивайтесь до компонентов в этом отсеке аппарата.

تنبيه: سطح ساخن

درجة حرارة عالية في الداخل. لا تلمس الأجزاء في هذه المنطقة، فقد تتعرض لخطر الإصابة بحروق.

小心：灼熱表面

機器內部高溫。請勿觸摸此區域中的元件，否則會有造成灼傷的危險。



Do not attempt to incinerate parts which contain toner. Dangerous sparks may cause burns.

Ne pas tenter d'incinérer les parties contenant du toner. Des étincelles dangereuses risquent de provoquer des brûlures.

No intente quemar las piezas que contienen tóner. Pueden saltar chispas peligrosas que podrían ocasionarle quemaduras.

Versuchen Sie nicht Teile zu verbrennen, die Toner enthalten. Durch Funkenflug können Verbrennungen entstehen.

È vietato incenerire tutti i componenti che contengono toner. Potrebbero sprigionarsi scintille pericolose.

Não tente incinerar partes que contêm toner. Faíscas perigosas poderão provocar queimaduras.

Не пытайтесь поджечь детали, содержащие тонер. Искры от пламени могут стать причиной ожогов.

لا تحاول حرق الأجزاء التي تحتوي على الحبر. فقد يتسبب ذلك في انبعاث شرر خطير قد يسبب حرائق.

請勿試圖焚燒裝有碳粉的元件。飛濺的火花可能會引起灼傷。



Be careful not to be caught in. Your fingers or other objects may become caught or pinched, and this can result in injury. Do not touch the support area for the document processor.

Attention au risque d'entraînement. Vos doigts ou d'autres objets peuvent être entraînés ou coincés et cela peut causer des blessures. Ne pas toucher la zone de support du chargeur de documents.

Tenga cuidado de no atraparse. Los dedos u otros objetos pueden quedar atrapados o pillados, lo que puede provocarle una lesión. No toque el área de soporte del alimentador de originales.

Seien Sie vorsichtig, dass Sie sich nicht einklemmen. Ihre Finger oder andere Gegenstände könnten eingeklemmt oder gequetscht werden, so dass es zu Verletzungen kommen kann. Berühren Sie nicht die Ablagefläche des Vorlageneinzugs.

Fare attenzione a non rimanere intrappolati. È possibile che le dita o altri oggetti rimangano intrappolati o impigliati con conseguente rischio di lesioni. Non toccare l'area di supporto dell'alimentatore di originali.

Tenha cuidado para não ser apanhado. Seus dedos ou outros objetos podem ficar presos ou comprimidos, e isso pode resultar em ferimento. Não toque na área de suporte do processador de documentos.

Опасность защемления. Опасность захвата или защемления пальцев и предметов, что может привести к травме. Не касайтесь зоны опоры автоподатчика оригиналов.

انتبه حتى لا تنحسر أصابعك.

قد تتعرض أصابعك أو الأشياء الأخرى للحشر أو القرص، وقد يتسبب ذلك في إصابتك. لا تلمس منطقة دعم معالج المستندات.

請小心不要被夾住。您的手指或其他物品可能會被夾住或受到擠壓，這會造成人身傷害。請勿觸摸送稿機的支撐區域。

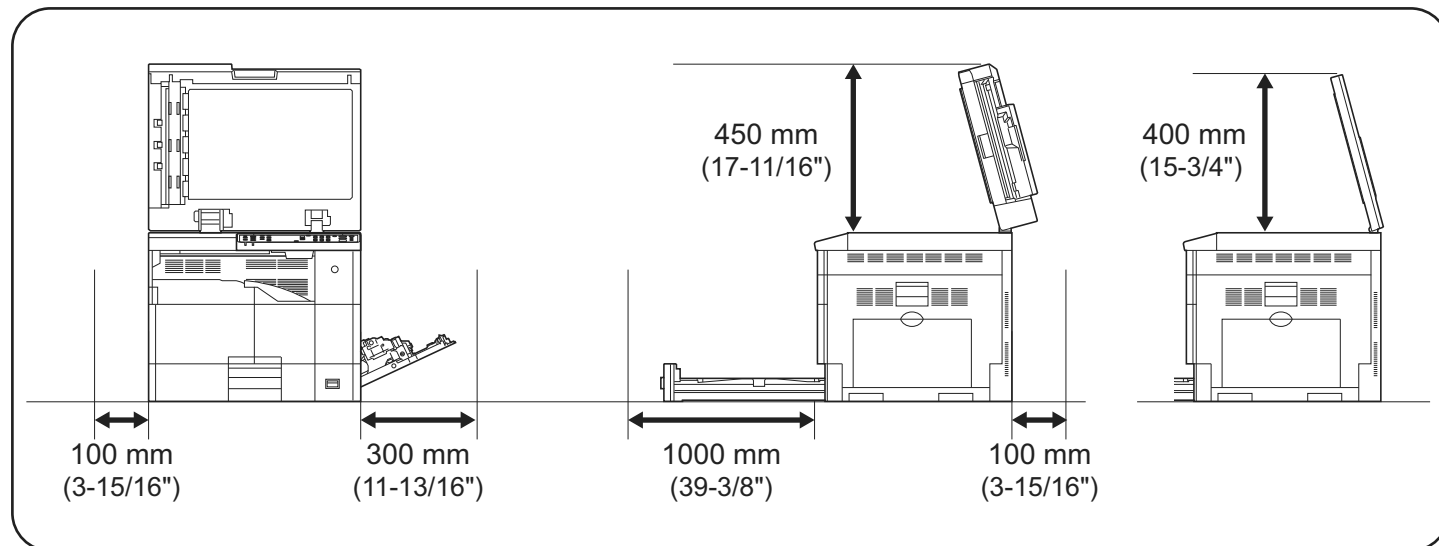


302XR5622101



**Installation Precautions / Précautions lors de l'installation /
Precauciones de instalación / Sicherheitsvorkehrungen bei der Installation /
Precauzioni di installazione / Precauções de instalação /
Меры предосторожности при установке / تدابير وقائية بشأن التثبيت / 安裝注意事項**

English	Environment	To keep the machine cool and facilitate changing of parts and maintenance, allow access space as shown below. Leave adequate space, especially around the side cover, to allow air to be properly ventilated from the machine.	
Français	Environnement	Afin que la machine conserve une température limitée et pour que l'entretien et les réparations puissent s'effectuer facilement, ménager un espace permettant le libre accès à la machine, comme indiqué ci-dessous. Laisser un espace adéquat, en particulier autour du capot arrière, de façon à permettre à l'air d'être correctement expulsé de la machine.	
Español	Entorno	Para evitar que la máquina se caliente y facilitar la sustitución de las piezas y el mantenimiento, deje un espacio de acceso suficiente, como se muestra a continuación. Deje espacio suficiente, especialmente alrededor de la cubierta posterior, para permitir una correcta ventilación del aire que sale de la máquina.	
Deutsch	Umgebung	Lassen Sie am Aufstellungsort des Geräts an allen Seiten den in der nachstehenden Abbildung angegebenen Mindestabstand für Belüftung und Wartung. Sorgen Sie vor allem an den Seiten für ausreichende Freiräume, damit sich im Inneren des Geräts keine Hitze staut.	
Italiano	Ambiente	Per evitare surriscaldamenti e facilitare gli interventi di manutenzione e di sostituzione dei componenti, prevedere uno spazio libero sufficiente attorno alla macchina, come indicato in figura. Lasciare uno spazio adeguato, soprattutto attorno alla copertura posteriore, per la corretta aerazione del sistema.	
Português	Meio ambiente	Para manter a temperatura da máquina baixa e facilitar a troca de peças e manutenção, conceda o espaço de acesso mostrado abaixo. Deixe um espaço apropriado, especialmente em torno da tampa traseira, para permitir que o ar circule de forma adequada pela máquina.	
Русский	Окружающая среда	Для предотвращения нагревания данного аппарата и обеспечения доступа внутрь аппарата при необходимости замены его компонентов и технического обслуживания оставляйте достаточно свободного пространства так, как это показано на рисунке ниже. Для обеспечения оптимальной вентиляции внутри аппарата оставляйте достаточно свободного пространства, особенно у его боковой крышки.	
العربية	البيئة	للاحتفاظ بالجهاز في حالة جيدة ولتسهيل استبدال الأجزاء وإجراء الصيانة، اترك مساحة للوصول إلى أجزاء الجهاز كما هو موضح فيما يلي. اترك مساحة مناسبة، وخصوصاً حول الغطاء الجانبي، وذلك للسماح بخروج الهواء بطريقة ملائمة خارج الجهاز.	
繁體中文	環境	為了保持機器冷卻並方便更換元件以及進行保養，請按照下圖所示留出間隔。在本機附近，尤其是側蓋附近，預留足夠的空間，以促進本機周圍的通風。	



English	Model	TASKalfa 2321 / TASKalfa 2320 / TASKalfa 2021 / TASKalfa 2020
	Power Source	220 - 240 V ~ 50/60 Hz 6.3 A
	Operating Environment	Temperature: 10 to 32.5 °C (50 to 90.5 °F) Relative Humidity: 10 to 80%
Français	Modèle	TASKalfa 2321 / TASKalfa 2320 / TASKalfa 2021 / TASKalfa 2020
	Source d'alimentation	220 - 240 V ~ 50/60 Hz 6,3 A
	Environnement de Fonctionnement	Température : 10 à 32,5 °C (50 à 90,5 °F) Humidité Relative : 10 à 80%
Español	Model	TASKalfa 2321 / TASKalfa 2320 / TASKalfa 2021 / TASKalfa 2020
	Fuente de alimentación	220 - 240 V ~ 50/60 Hz 6,3 A
	Ambiente operativo	Temperatura: 10 a 32,5 °C (50 a 90,5 °F) Humedad relativa: 10 a 80%
Deutsch	Modell	TASKalfa 2321 / TASKalfa 2320 / TASKalfa 2021 / TASKalfa 2020
	Stromaufnahme	220 - 240 V ~ 50/60 Hz 6,3 A
	Betriebsumgebung	Temperatur: 10 bis 32,5 °C (50 bis 90,5 °F) Luftfeuchtigkeit: 10 bis 80%
Italiano	Modello	TASKalfa 2321 / TASKalfa 2320 / TASKalfa 2021 / TASKalfa 2020
	Alimentazione	220 - 240 V ~ 50/60 Hz 6,3 A
	Condizioni di funzionamento	Temperatura: tra i 10 e i 32,5 °C (50 e 90,5 °F) Umidità relativa: dal 10 all'80%
Português	Modelo	TASKalfa 2321 / TASKalfa 2320 / TASKalfa 2021 / TASKalfa 2020
	Fonte de Energia	220 - 240 V ~ 50/60 Hz 6,3 A
	Ambiente de Operação	Temperatura: 10 a 32,5 °C (50 a 90,5 °F) Umidade Relativa: 10 a 80%
Русский	Модель	TASKalfa 2321 / TASKalfa 2320 / TASKalfa 2021 / TASKalfa 2020
	Источник питания	220 - 240 V ~ 50/60 Hz 6,3 A
	Рабочая среда	Температура: от 10 до 32,5 °C Относительная влажность: от 10 до 80%
العربية	الطراز	TASKalfa 2321 / TASKalfa 2320 / TASKalfa 2021 / TASKalfa 2020
	مصدر الطاقة	220 - 240 V ~ 50/60 Hz 6,3 A
	بيئة التشغيل	درجة الحرارة: 10 إلى 32,5 درجة مئوية الرطوبة النسبية: 10 إلى 80%
繁體中文	型號	TASKalfa 2321 / TASKalfa 2320 / TASKalfa 2020
	電源	AC110V, 60Hz, 12.7A (台灣地區) 220 - 240 V ~ 50/60 Hz 6.3 A
	作業環境	溫度：10 至 32.5 °C 相對濕度：10 至 80%

TASKalfa 2320 / TASKalfa 2020 在台灣地區不銷售